

## LiberoPro Mini-Kombidämpfer

**Technisches Datenblatt**

 ARTIKEL # \_\_\_\_\_  
 MODELL # \_\_\_\_\_

NAME # \_\_\_\_\_

SIS # \_\_\_\_\_

AIA # \_\_\_\_\_



240913 (CCO30)

 ELT.HEISSLUFTDÄMPFER  
 3X1/2, 4 GARFUNKT.

### Kurzbeschreibung

**Artikel Nr.** \_\_\_\_\_

Sattdampf (über 98 °C). Kombination aus Dampf und Heißluft. Empfindliche Produkte wie Fisch garen in der sanften Wärme von Niedertemperaturdampf. Dadurch werden Aroma und Konsistenz voll erhalten. Gekühlte Produkte werden mit Niedertemperaturdampf regeneriert ohne auszutrocknen und ohne ihre Frische zu verlieren. Gemüse werden gedämpft ohne Vitamin- und Geschmacks-Verlust. Die Gebläseunterstützte Umluft ermöglicht Heißluftgaren mit niedrigen Temperaturen mit gleichmäßigen Garergebnissen auf allen 3 Einschubebenen. Kombigaren mit Heißluft und Dampf erzeugt eine feuchte Hitze, die den Bratverlust verringert und gleichzeitig die Produkte bräunt.

### Hauptmerkmale

- Eingebauter Frisch- und Kondenswasserbehälter, kein Wasser- und Abflussanschluss erforderlich.
- Empfindliche Produkte wie Fisch garen bei milder Hitze mit Niedertemperaturdampf bei vollem Erhalt von Aroma und Konsistenz.
- Regeneriert gekühlte Produkte mit Niedertemperaturdampf ohne Austrocknen und Frischeverlust.
- Kocht Gemüse mit maximalem Dampf, ohne Verlust von Vitaminen und Geschmack.
- Luftleitsystem mit Gebläse ermöglicht Niedertemperatur-Heißluftgaren mit gleichmäßigem Ergebnis auf allen 3 Einschüben.
- Die Kombination von Dampf und Heißluft erzeugt feuchte Hitze, die den Gewichtsverlust verringert und gleichzeitig bräunt.
- Seitliche, ohne Werkzeug abnehmbare Auflagen für 3 x GN 1/2.
- Lieferung mit folgendem GN 1/2 Zubehör: 1 Aluminium-Backbleche, 1 gelochte Edelstahlbehälter, 2 Edelstahlbehälter und 1 Edelstahlroste.

### Konstruktion

- Ofen innen aus Edelstahl mit gerundeten Ecken.

### Serienmäßiges Zubehör

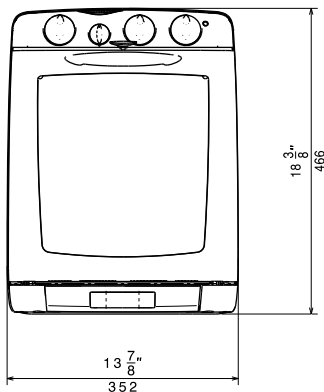
- 1 St. GN-Behälter 1/2-65 mm, PNC 329040 Chromnickelstahl
- 1 St. Gelochter GN-Behälter 1/2-40 mm, PNC 921180 Chromnickelstahl
- 1 St. GN-Behälter 1/2-40 mm, PNC 921181 Chromnickelstahl
- 1 St. Rost GN 1/2-5 mm, PNC 921182 Chromnickelstahl
- 1 St. Backblech, GN 1/2-5 mm, PNC 921183 Anti-Haft Aluminium

### Optionales Zubehör

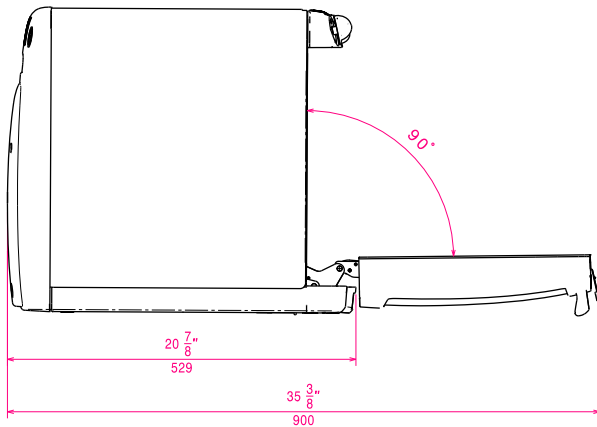
- GN-Behälter 1/2-65 mm, PNC 329040  Chromnickelstahl
- Gelochter GN-Behälter 1/2-40 mm, PNC 921180  Chromnickelstahl
- GN-Behälter 1/2-40 mm, PNC 921181  Chromnickelstahl
- Rost GN 1/2-5 mm, PNC 921182  Chromnickelstahl
- Backblech, GN 1/2-5 mm, Anti- PNC 921183  Haft Aluminium

Genehmigung: \_\_\_\_\_

Front

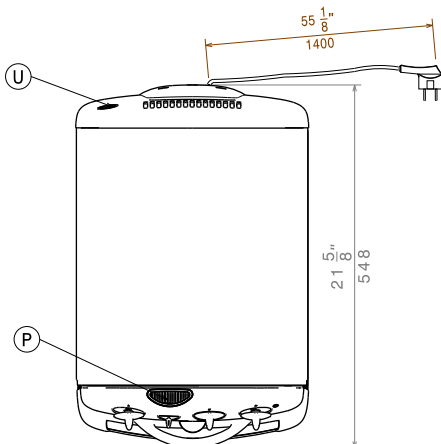


Seite



EI = Elektroanschluss  
 EO = Elektroanschlussdose

oben


**Elektrisch**

Netzspannung: 220-240 V/1 ph/50 Hz

**Schlüsselinformation**

<b>Schweinebraten (1 kg):</b>	Kombi - 60 bis 65 Min.
<b>Rinderfilet in Blätterteig (1,2 kg):</b>	Heißluft - 30 bis 40 Min.
<b>Lachssteak in Folie (1,2 kg):</b>	Max. Dampf - 15 - 20 Min.
<b>Kartoffel-/Blumenkohlaufauf (2,5 kg):</b>	Kombi - 25 bis 30 Min.
<b>Fisch in Sahnesauce (1,5 kg):</b>	Niedertemperaturdampf - 25 bis 35 Min.
<b>Obstmuffins (24 Stck.):</b>	Heißluft - 15 Min.

**Garfunktionen**
**Max. Dampf**

Dampftemperatur über 98 °C. Diese schnelle Garmethode mit allen erforderlichen Vorsichtsmaßnahmen eignet sich besonders für die meisten Produkte, die in Wasser gekocht werden können. Die Produkte behalten ihre Vitamine sowie Form und Farbe. Diese Methode wird vor allem für Gemüse und Kartoffeln angewendet in gelochten oder ungelochten Behältern.

**Niedertemperaturdampf**

Die Dampftemperatur beträgt ca. 85 °C. Niedertemperaturdampf ist eine Kombination zwischen hoher Feuchtigkeit und genauer Temperaturkontrolle. Diese Methode schützt die Produkte: sie behalten ihre Mineralien und Vitamine sowie Form, Eigengeschmack und Farbe. Niedertemperaturdampf bedeutet langsames, gleichmäßiges Garen. Der Gewichtsverlust ist minimal. Diese Methode eignet sich ideal für Fisch und Pasteten, zum Regenerieren von Fleischgerichten und zum Erwärmen vakuumierter Produkte.

**Kombigaren**

Die Kombination von Heißluft und Dampf ist eine intelligente Garmethode. Der höhere Feuchtigkeitsgrad garantiert schonendes Erhitzen und eine saftige Oberfläche der Produkte. Die Intensität der Heißluft und die Führung der Hitze durch den Dampf versiegelt die Außenfläche der Produkte schneller und hält die Feuchtigkeit im Innern bei minimalem Gewichtsverlust.

**Heißluft**

Diese Methode eignet sich zum Braten. Sie können sie auch für Fischfilet, Kotelettes, Pasteten, Kartoffelgerichte, Aufläufe, Kuchen und Kekse verwenden.

**Abkühlfunktion**

Diese Funktion wird eingesetzt, wenn Sie von einem Garvorgang (Heißluft oder Kombi) in einen mit niedrigerer Temperatur (max. oder Niedertemperaturdampf) wechseln möchten. Bei Wahl dieser Funktion läuft nur der Lüfter, die Heizelemente sind ausgeschaltet. Dadurch wird die Garraumtemperatur schnell heruntergekühlt auf eine geeignete Temperatur für wärmeempfindliche Produkte (Gemüse oder Fisch). Dabei muss die Lüfterregelung auf volle Leistung gestellt werden. Falls Sie diesen Vorgang beschleunigen möchten, lassen Sie die Gerätetür geöffnet.

<b>Außenabmessungen, Länge:</b>	352 mm
<b>Außenabmessungen, Tiefe:</b>	548 mm
<b>Außenabmessungen, Höhe:</b>	466 mm
<b>Nettogewicht:</b>	22 kg